

## SLIDEART TS

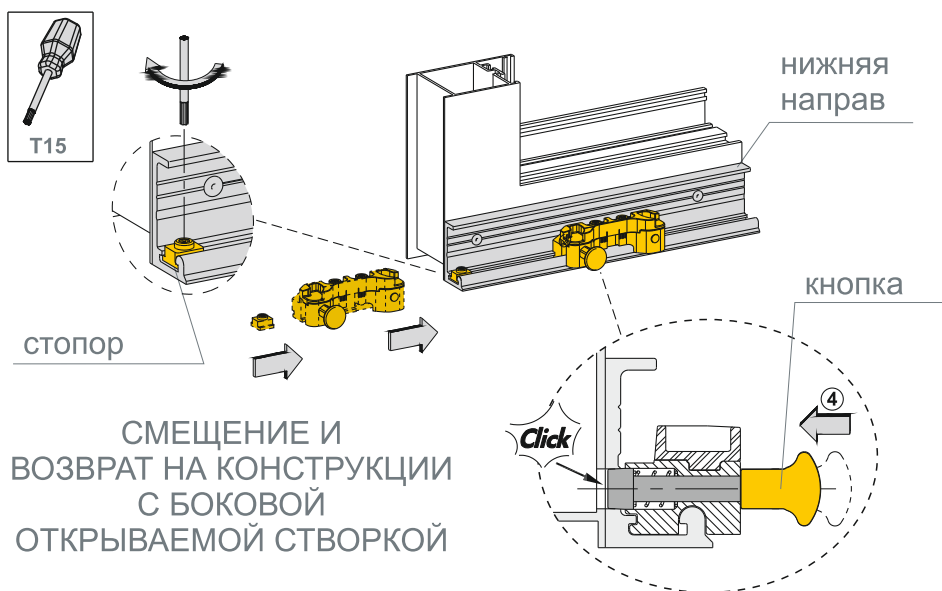
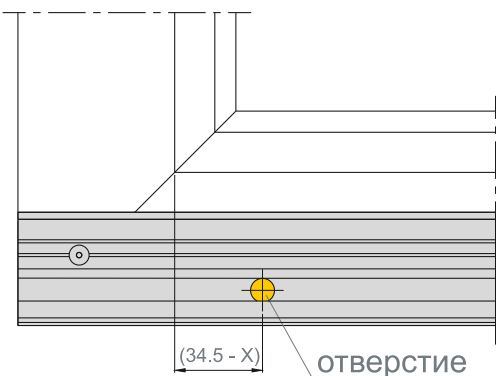
### Дополнительные аксессуары

Съемное и регулируемое  
устройство для возврата створки

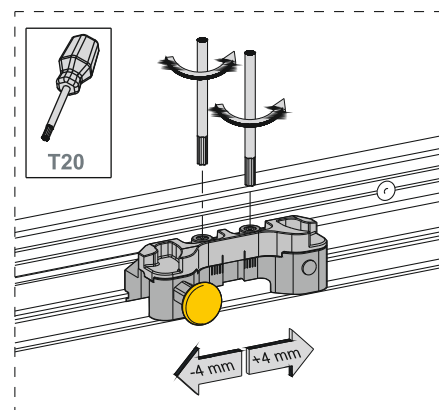
В отличие от стандартного устройства, входящего в комплект, это съемное устройство может легко смещаться при наличии открываемой прилегающей створки. Кроме того, входящий в комплект стопор не позволяет устройству выпасть при работе.



2401.805

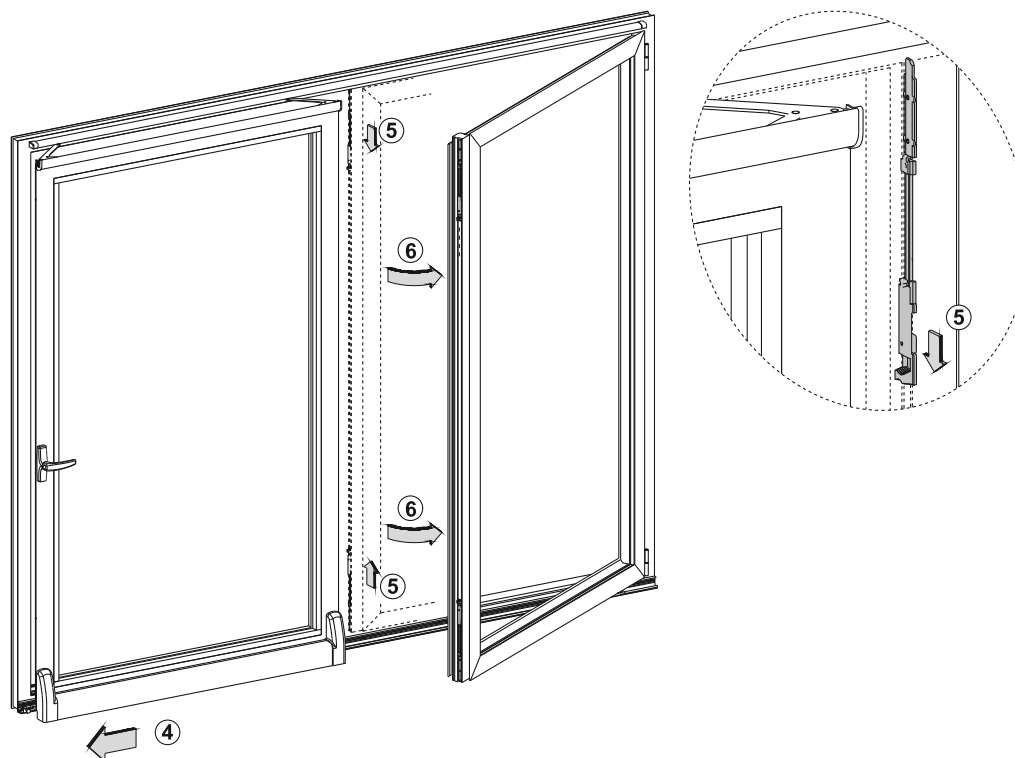
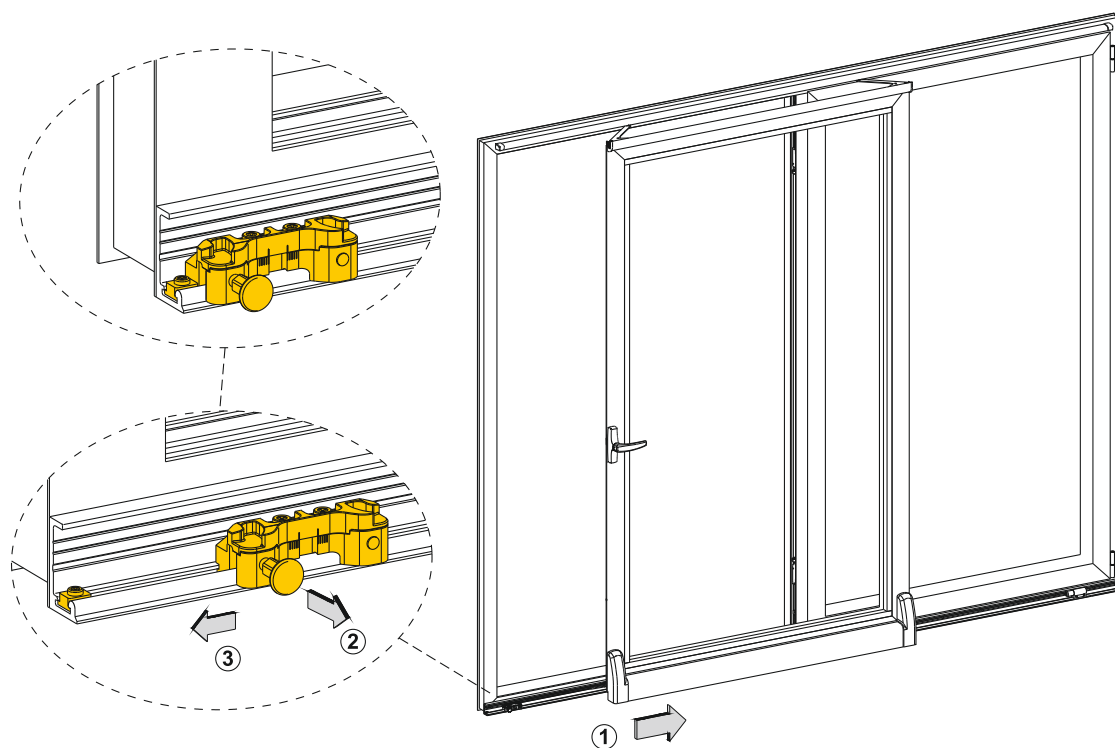


### БОКОВАЯ РЕГУЛИРОВКА



**SLIDEART TS**  
Дополнительные  
аксессуары

2401.805



## SLIDEART TS

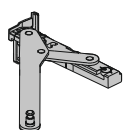
### Дополнительные аксессуары

#### Дополнительные ножницы

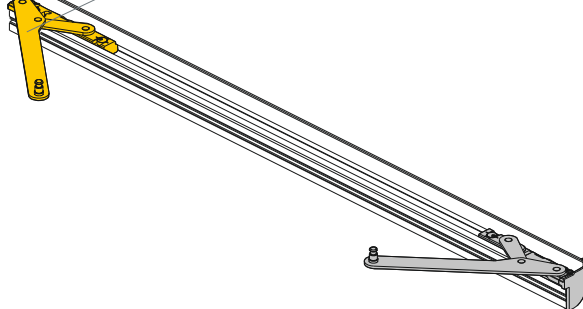
На створках больших размеров  
позволяет увеличить силу  
открывания/закрывания.



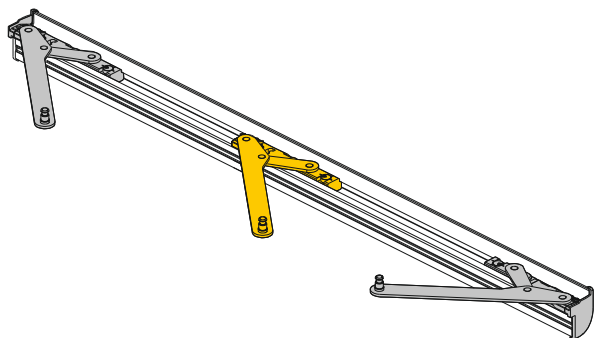
2401.800



art. 2401.800



Для использования на особо  
тяжелых створках больших  
размеров для увеличения силы  
открывания и закрывания.



После установки дополнительных  
ножниц зафиксировать все  
ножницы.

## SLIDEART TS Дополнительные аксессуары

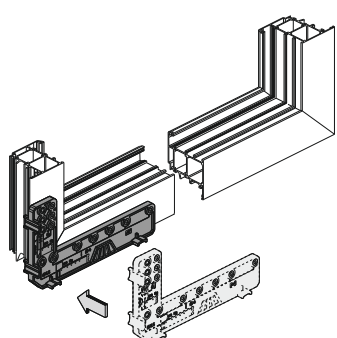
### Шаблон для сверления отверстий под суппорты

Позволяет правильно выполнить  
отверстия для установки суппортов с  
бегунками на створке.

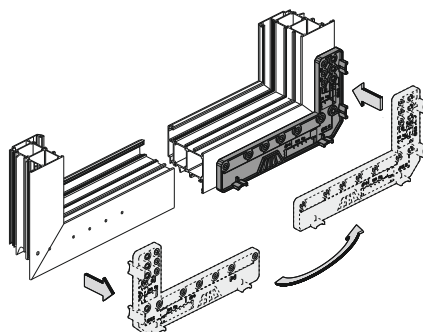
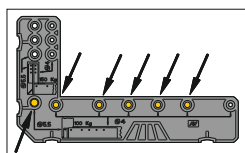


2401.901

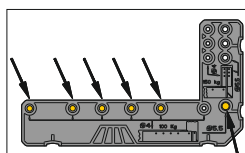
#### СВЕРЛЕНИЕ ДЛЯ СУППОРТОВ ПРИ НАГРУЗКЕ ДО 100 кг



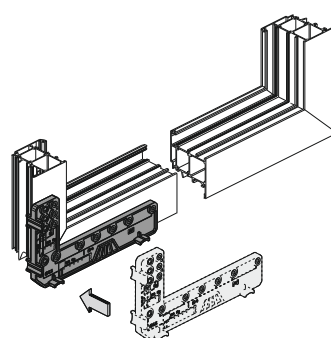
Отверстия с левой стороны  
(стороны ручки)



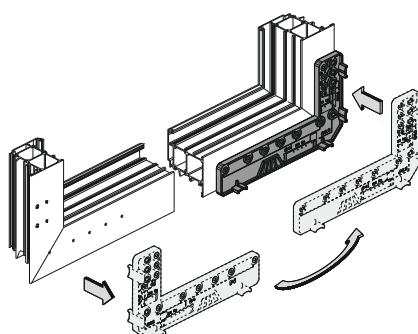
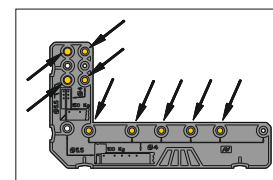
Отверстия с правой стороны  
(стороны без ручки)



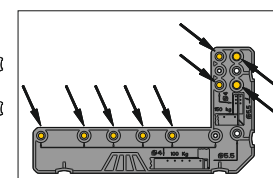
#### СВЕРЛЕНИЕ ДЛЯ СУППОРТОВ ПРИ НАГРУЗКЕ ДО 150 кг



Отверстия с левой стороны  
(стороны ручки)



Отверстия с правой стороны  
(стороны без ручки)



## SLIDEART TS

### Дополнительные аксессуары

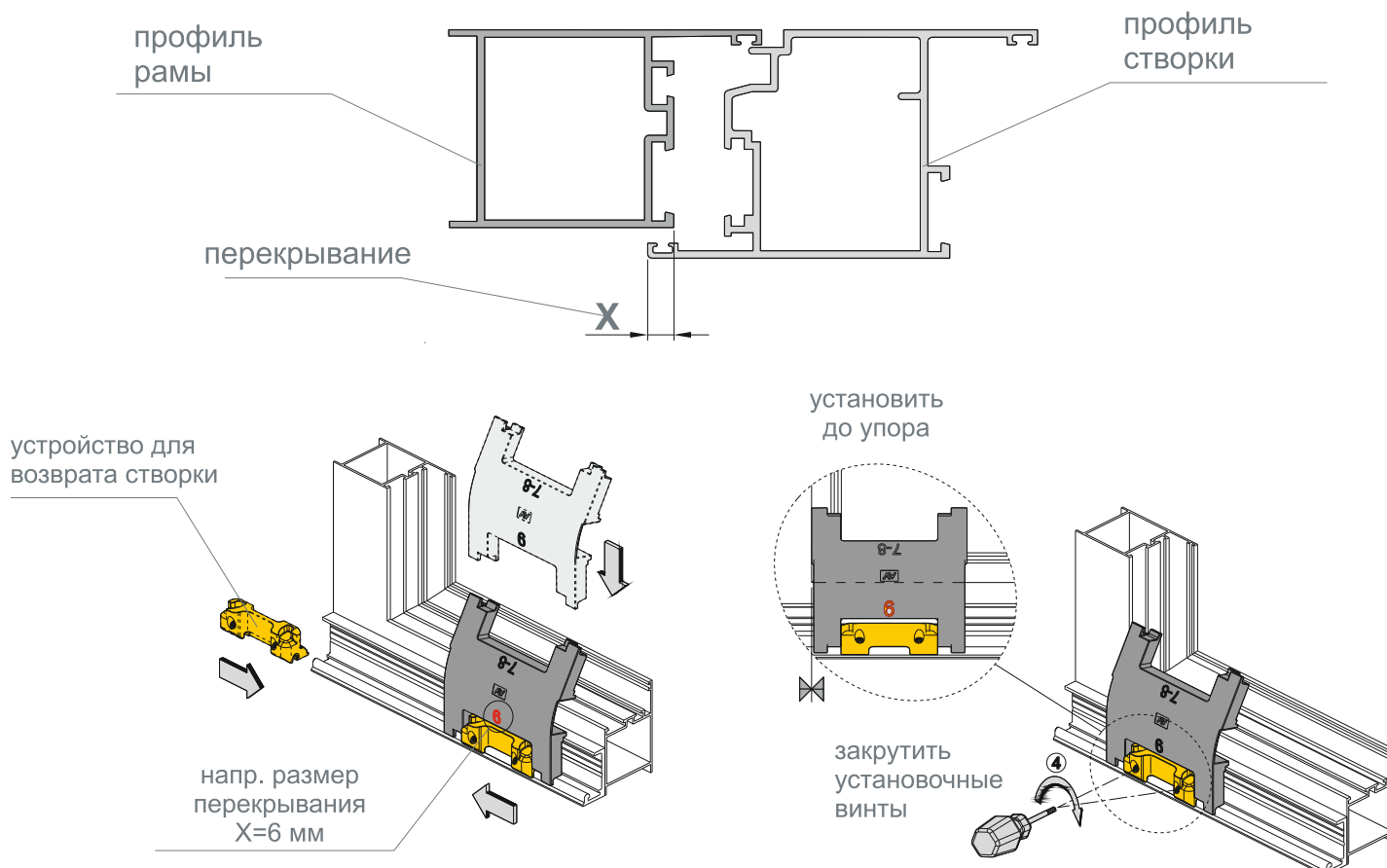
Шаблон для установки  
стандартного  
устройства возврата створки

Позволяет быстро и точно установить  
устройство возврата створки и подходит  
к различным размерам перекрывания.



2401.902

### УСТАНОВКА УСТРОЙСТВА ДЛЯ ВОЗВРАТА СТВОР

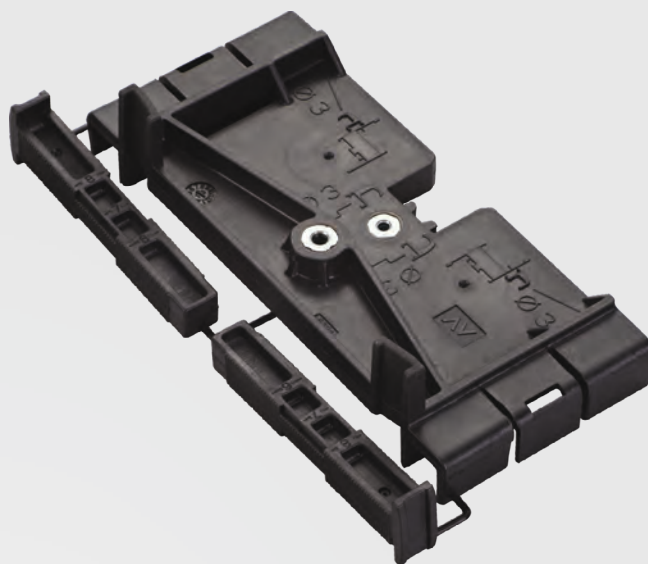


## SLIDEART TS

### Дополнительные аксессуары

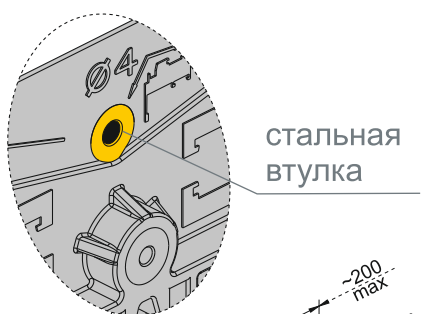
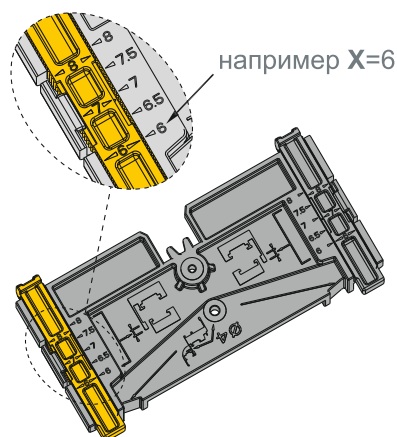
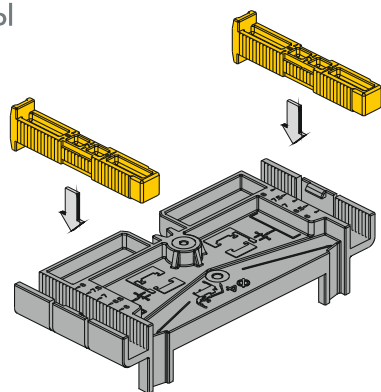
Шаблон для сверления  
отверстий под верхние  
направляющие

Упрощает установку верхних  
направляющих и подходит к различным  
размерам перекрытия.

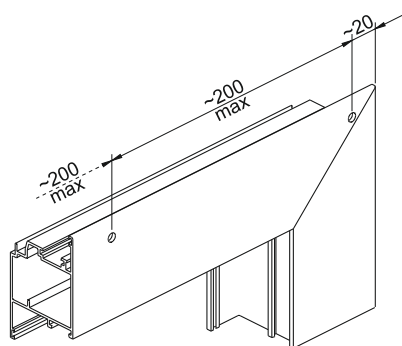
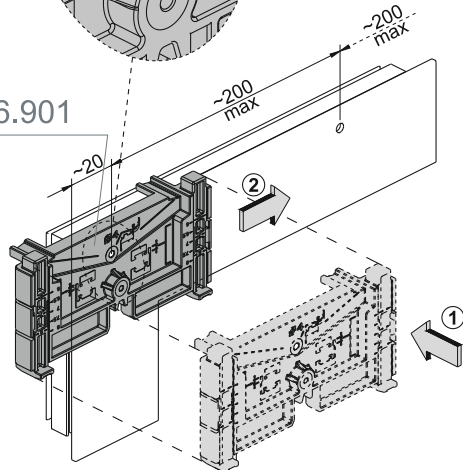


2406.901

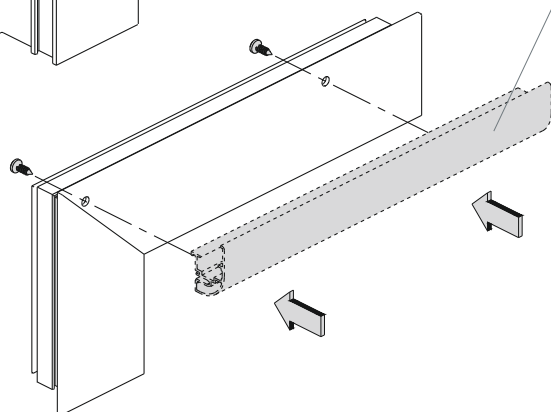
ВСТАВЬТЕ УПОРЫ



арт. 2406.901



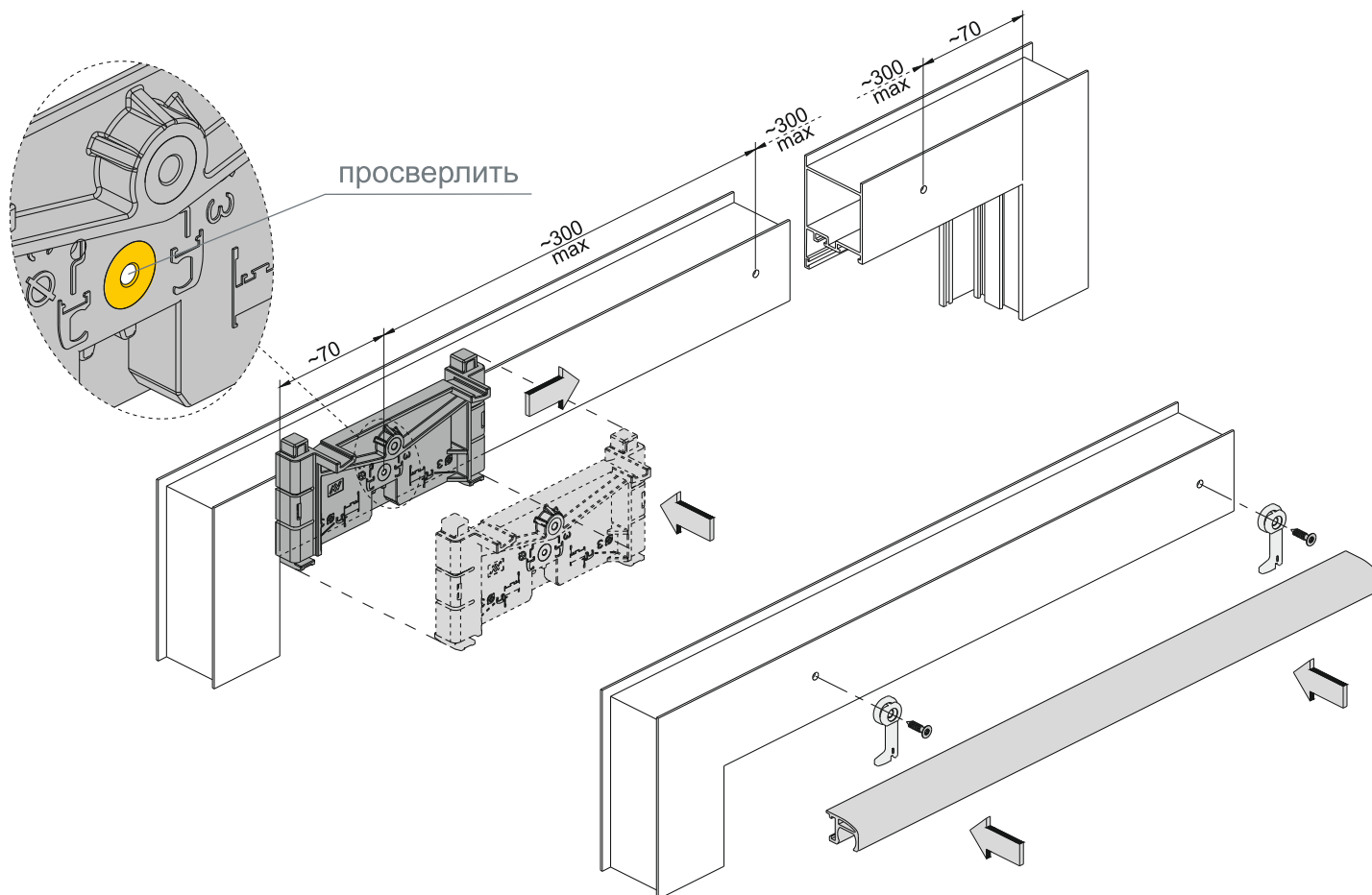
направляющая



# SLIDEART TS

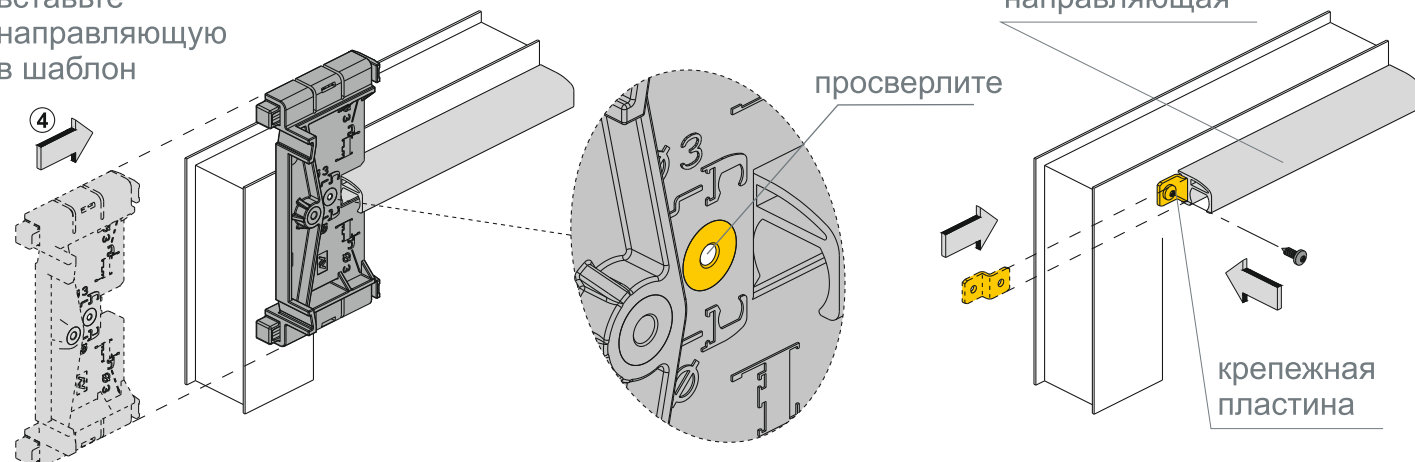
## Дополнительные аксессуары

2406.901



### СВЕРЛЕНИЕ ОТВЕРСТИЯ ДЛЯ УСТАНОВКИ КРЕПЕЖНОЙ ПЛАСТИНЫ

вставьте направляющую в шаблон



## SLIDEART TS

### Дополнительные аксессуары

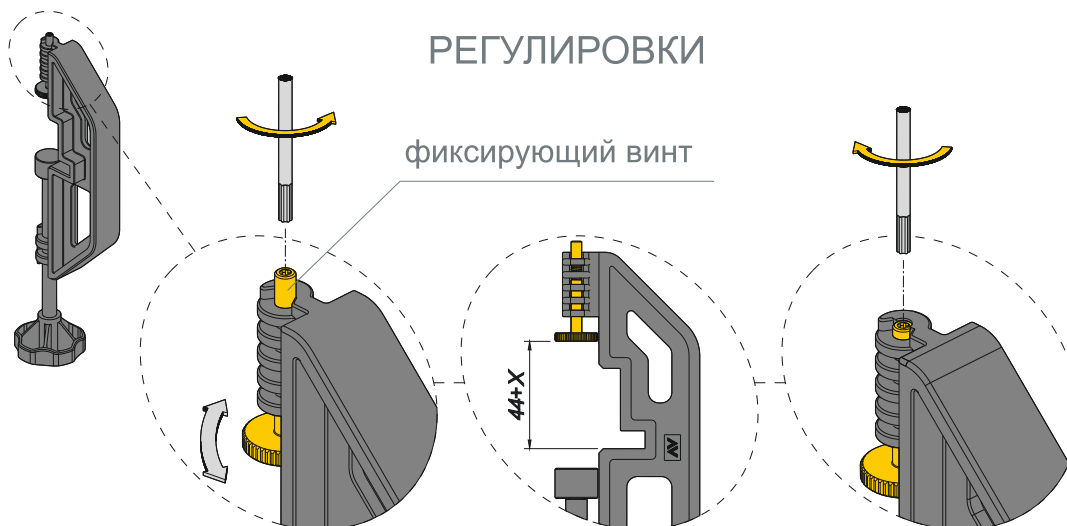
#### Шаблон для установки нижней направляющей

Шаблон снабжен упором, который после регулировки и фиксации позволяет всегда правильно устанавливать высоту направляющей.

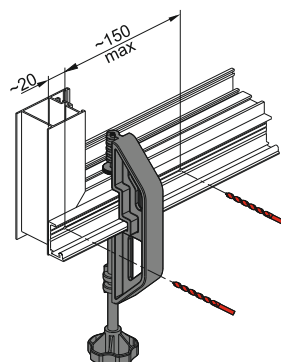


2406.902

#### РЕГУЛИРОВКИ



#### СВЕРЛЕНИЕ



#### УСТАНОВКА ЗАКЛЕПОК

